

## Modular Cooking

### Hel häll induktion (zonfri) på underskåp med dörrar, 1000 mm, betjänas från 1 sida med hög bakkant (

Produkt # \_\_\_\_\_

Modell # \_\_\_\_\_

Namn # \_\_\_\_\_

SIS # \_\_\_\_\_

AIA # \_\_\_\_\_

**588662**  
**(MBJJGBJ9AO)**

Hel häll induktion (zonfri) på underskåp med dörrar, 1000 mm, betjänas från 1 sida med hög bakkant (utan ryggplåt), kroppshöjd 700 mm

### Kort specifikation

#### Pos.

Enheten tillverkas enligt DIN 18860\_2 med 20 mm droppkant och 70 mm indragen sockel. Tillverkad i en robust ramkonstruktion i 2 mm och 3 mm i 1.4301 (AISI 304). 2 mm arbetsyta i 1.4301 (AISI 304). Släta arbetsytor som är enkla att rengöra. THERMODUL-anlutningssystem ger arbetsytor med minimala skarvar som gör att fett och smuts inte kan tränga ner mellan enheterna. Induktionshäll med flera spolar vilket gör att 100% av ytan kan utnyttjas för kokkärl. Har 9 effektnivåer med snabb distribution till full värmeeffekt och minskar värmespridning i köket. Enheten är utrustad med överhettningsskydd. Metallvred med silikonfattning för enklare hantering och rengöring. IPX5 kapslingsklass.

Installation: Fristående enhet med hög bakkant, betjänas från en sida, på underskåp.

### Huvudfunktioner

- Glaskeramikyten kan användas utan "döda" punkter.
- Snabb distribution med full effekt direkt.
- Låg värmeavgivning.
- Överhettningsskydd: Elektroniska sensorer skyddar mot överhettning av hällen
- Kokkärl kan enkelt flyttas från ett område till ett annat utan lyft.
- Stor induktionshäll med flera spolar gör att 100% av ytan kan utnyttjas.
- Den släta glaskeramikyten kan snabbt och lätt rengöras, vilket ger maximal hygien.
- Servicevänlig, alla viktiga komponenter kan nås från framsidan.
- THERMODUL-anlutningssystemet ger en arbetsyta utan skarvar som inte släpper igenom smuts när enheterna är sammankopplade. Detta underlättar då en enhet behöver avlägsnas vid byte eller service.
- Metallvred med silikonfattning för enklare hantering och rengöring. Den speciella utformningen förhindrar att det kommer in vätska eller smuts i viktiga komponenter.
- 9 effektnivåer.
- Handtag är ergonomiskt utformade med silikonfattning för enkel hantering och rengöring.

### Konstruktion

- Kontrollampa för varje zon.
- 2 mm arbetsyta i 1.4301 (AISI 304).
- Enheten konstruerad enligt DIN 18860\_2 med 20 mm droppkant och 70 mm indragen sockel.
- Plan ytkonstruktion för att lätt rengöra ytorna.
- Hygienic design of the open base cupboard with large round edges.
- IPX5 kapslingsklass
- Självbärande konstruktion.

### Hållbarhet

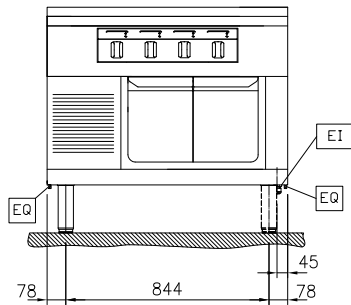
- Denna modell uppfyller den schweiziska energieffektivitetsförordningen (730.02).



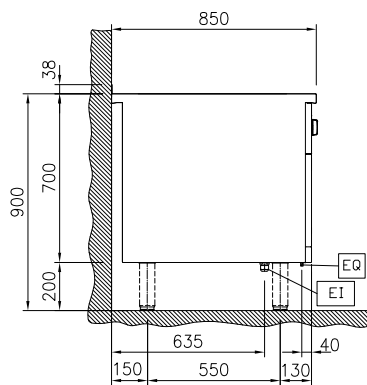
## Övriga Tillbehör

- Skrapa till glaskeramik/  
Induktionshäll PNC 910601
- Kopplingsräls, TL85 med  
högbakkant PNC 912498
- Fronträcke, 1000mm lång x 130  
mm djup PNC 912528
- Rostfri frontsockel, 2000mm lång,  
höjd = 200 mm PNC 912636
- Rostfri sidosockel, höger o  
vänster, installation mot vägg,  
850mm djup, höjd = 200 mm PNC 912659
- Rostfri sidosockel, höger o  
vänster, rygg-mot-rygg, 1700mm  
djup, höjd = 200 mm PNC 912662
- Kompletta rostfri sockel,  
installation mot vägg, 1000mm  
bredd, höjd = 200 mm, TL85 PNC 912884
- Rostfri sidopanel (12mm),  
850x700mm, höger sida, för  
enhet med högbakkant PNC 913003
- Rostfri sidopanel (12mm),  
850x700mm, vänster sida, för  
enhet med högbakkant PNC 913004
- Ryggpanel, 1000x700mm, för  
enheter med högbakkant PNC 913015
- Sido-kopplingsräls för  
slätsittande vänster sidopanel,  
TL85 med hög bakkant PNC 913115
- Sido-kopplingsräls för  
slätsittande höger sidopanel,  
TL85 med hög bakkant PNC 913116
- Sidokopplingsräls (12mm) för  
thermaline 85 med hög bakkant,  
vänster PNC 913206
- Sidokopplingsräls (12mm) för  
thermaline 85 med hög bakkant,  
höger PNC 913207
- Anslutning, d=850mm PNC 913231
- Hylla TL80/85/90 en sida +TL80  
två sidor skåpbredd 580 PNC 913234
- Sidoförstärkt panel endast i  
kombination med sidohylla, mot  
vägginstallationer, höger PNC 913261
- Sidoförstärkt panel endast i  
kombination med sidohylla, för  
mot vägginstallation, vänster PNC 913262
- Hyllfixering (gejderstege) för  
TL80/85/90 betjänas från en  
sida, TL 80 betjänas från två  
sidor PNC 913281
- AVDELNINGSPANEL  
850X700MM ROSTFRITT STÅL  
VÄNSTER/HÖGER PNC 913670
- Rostfri sidopanel 850x700mm,  
slätsittande, för fristående  
installation, vänster/höger (skall  
bara användas vid installation  
mot något annat) PNC 913686

Front

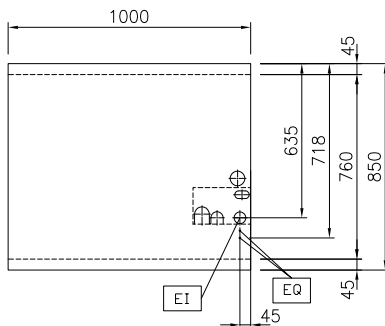


Sida



EI = Elektrisk anslutning  
 EQ = Ekvipotential skruv

Topp



### Elektricitet

Max fasström:	
588662 (MBJJGBJ9AO)	43A
Spänning:	400 V/3N ph/50/60 Hz
Total watt:	28 kW

### Viktig information

Ytermått, bredd	1000 mm
Ytermått, djup	850 mm
Ytermått, höjd	700 mm
Lagringutrymmets invändiga dimensioner (bredd):	580 mm
Lagringutrymmets invändiga dimensioner (höjd):	330 mm
Lagringutrymmets invändiga dimensioner (djup):	715 mm
Nettovikt:	125 kg
Konfiguration:	på bas; betjänas från en sida
Effekt främre plattor:	7 - 7 kW
Effekt bakre plattor:	7 - 7 kW
Dimensioner främre plattor:	420x370 420x370
Storlek bakre plattor:	420x370 420x370

### Hållbarhetsdata

Effekt, min:	43 Amps
--------------	---------